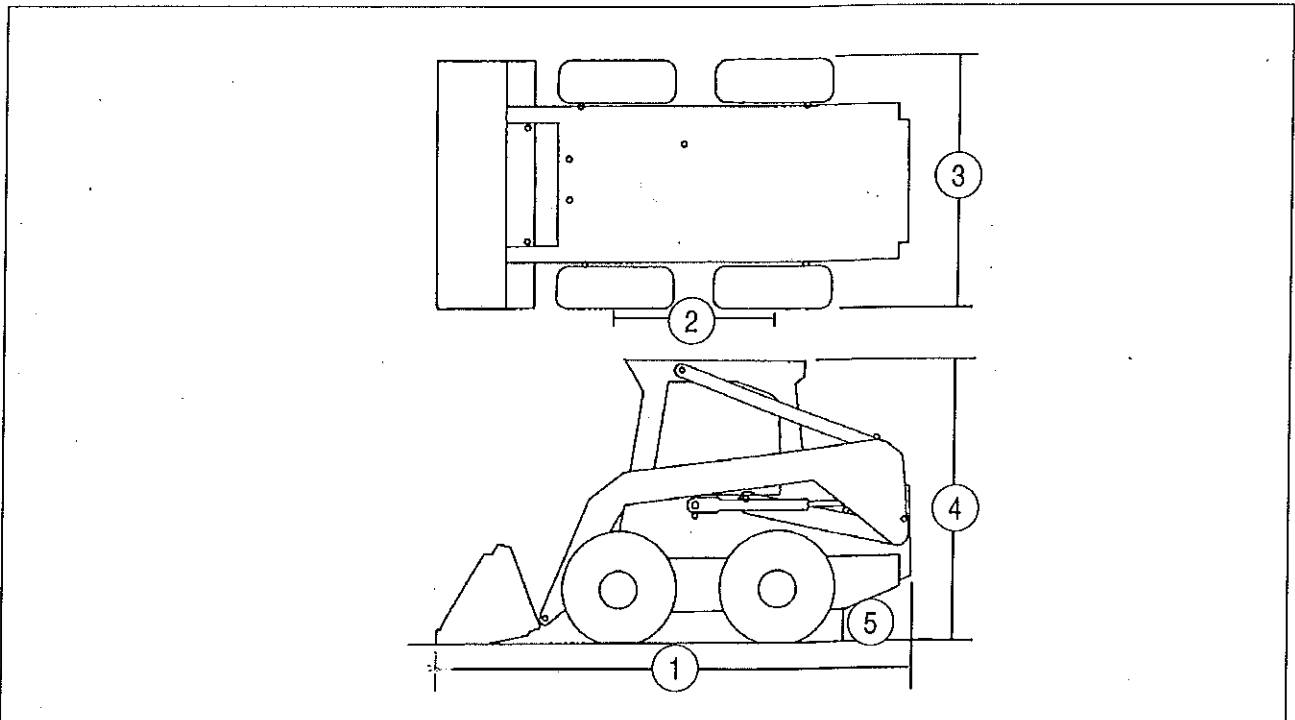


**DATI OPERATIVI E DIMENSIONI**



BS04G138

Figura 1

**1. Lunghezza totale con benna da terra e universale a terra**

L175.....	3289 mm (129.5 in.)
C175.....	3289 mm (129.5 in.)

**2. Interasse**

L175.....	1080 mm (42.5 in.)
-----------	--------------------

**3. Larghezza complessiva senza benna**

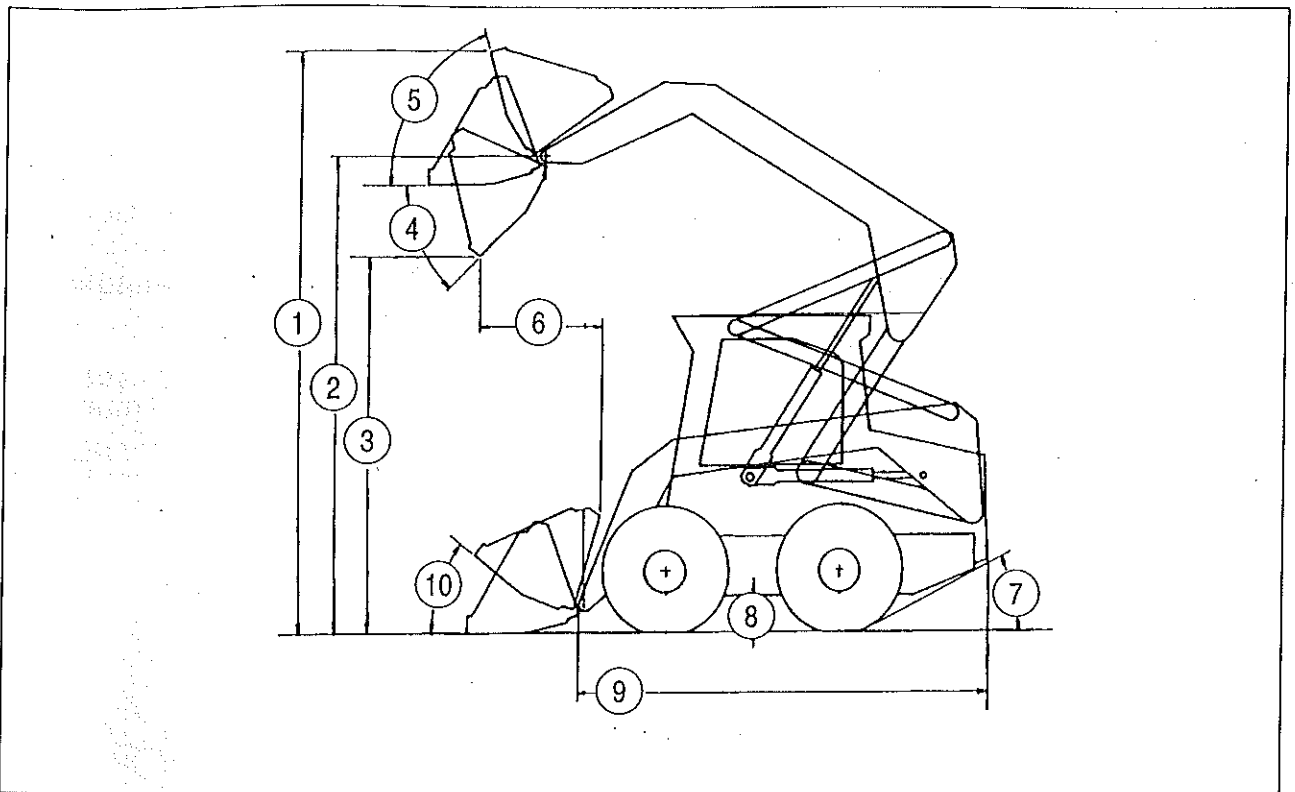
L175.....	1798 mm (70.8 in.)
C175.....	1805 mm (71.1 in.)

**4. Altezza totale alla sommità del ROPS**

L175.....	1930 mm (76 in.)
C175.....	1920 mm (75.4 in.)

**5. Distanza libera da terra alla base dello scomparto della catena**

L175.....	213 mm (8.4 in.)
C175.....	200 mm (7.9 in.)



BS04G139

Figura 2

**1. Altezza d'esercizio totale**

L175 .....	3708 mm (146 in.)
C175 .....	3708 mm (146 in.)

**2. Altezza al perno di incernieramento**

L175 .....	3040 mm (119.7 in.)
C175 .....	3027 mm (119.2 in.)

**3. Altezza di scarico**

L175 .....	1897 mm (74.7 in.)
C175 .....	2413 mm (95 in.)

**4. Angolo di scarico (massimo)**

L175 .....	43 gradi
C175 .....	43 gradi

**5. Benna in posizione di richiamo completamente sollevata**

L175 .....	78,5 gradi
C175 .....	78,5 gradi

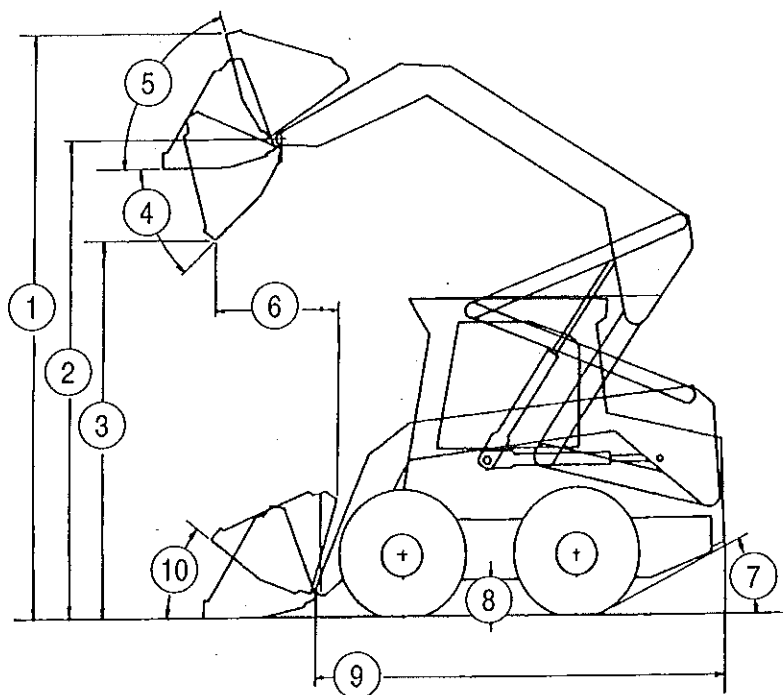


Figura 3

BS04G139

**6. Sbraccio di scarico (altezza massima)**

L175 .....	736 mm (29 in.)
C175 .....	780 mm (30.7 in.)

**7. Angolo di partenza**

L175 .....	25 gradi
C175 .....	28 gradi

**8. Distanza libera da terra (dalla coppa inferiore)**

L175 .....	213 mm (8.4 in.)
C175 .....	200 mm (7.9 in.)

**9. Lunghezza totale (senza attrezzatura)**

L175 .....	2660 mm (104.7 in.)
C175 .....	2660 mm (104.7 in.)

**10. Angolo di richiamo a terra**

L175 .....	37 gradi
C175 .....	37 gradi